

Een vingertop raakt een tiptoets van de M-line koffiezetter. Ergens in de roestvrijstalen behuizing wordt water op exact de juiste temperatuur gebracht. Als dit begint te stromen en in contact komt met gemalen koffie, dan gebeurt het. De geur van verse koffie maakt zich los.

VOORDELEN



HANDVULLING / WATERAANSLUITING

- + Halfautomaten hebben watervulling aan de voorzijde. Hierdoor kunt u makkelijk het apparaat vullen.
- + Inhoud waterreservoir 2,7 Liter
- + Volautomaten hebben een vaste wateraansluiting.



UNIEKE KANDETECTIE

- + Kandetectie start en stopt het zetproces.
- + De lekstopvoorziening sluit het korffilter af, dit voorkomt nadruppelen.
- + Zodra de koffie klaar is, geeft de automaat een geluidssignaal.



ALLES KAN

- + M-line apparatuur is ook verkrijgbaar met heetwateraftap voor het maken van bijvoorbeeld thee, chocolademelk en soep.
- + De M-line is ook verkrijgbaar met thermoskannen (MT-line).
- + Los te gebruiken, de zelfregulerende warmhoudplaten, enkel of dubbel (M21/M22).



EENVOUDIG IN GEBRUIK

- + De handige tiptoetsen aan de bovenzijde geven u optimaal bedieningsgemak.
- + Bij de volautomaten kunt u het aantal koppen of liters koffie instellen door middel van tiptoetsen.
- + Ontkalkingsignalering
- + Optioneel is Prewet functie mogelijk.
- + Standaard uitgerust met 2/4 kannen en 2/4 zelfregulerende warmhoudplaten



M100



M200



M200W



M102/202



M202W



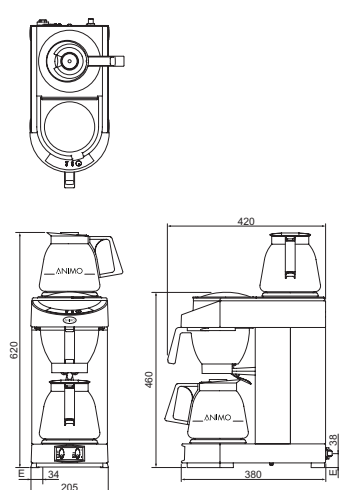
M21/M22

MODEL	M100/M200	M102/M202	M200W	M202W	M21/M22
Artikelnummer	10502/10552 (zwart) 10500 (blauw)	10512/10562	10557	10567	10592/10597
Uurcapaciteit koffie	18 ltr., 144 kopjes	28 ltr., 224 kopjes	14 ltr., 112 kopjes	36 ltr., 288 kopjes	-
Uurcapaciteit heet water	-	-	16 ltr., 128 kopjes	21 ltr., 168 kopjes	-
Capaciteit kannen (1.8 ltr.)	2/2	4/4	2	4	1/2
Aansluitwaarde	1N~220-240V 50-60Hz/2250W	1N~220-240V 50-60Hz/3500W	1N~220-240V 50-60Hz/3350W	3N~380-415V 50-60Hz/6600W	1N~220-240V 50-60Hz/70W 1N~220-240V 50-60Hz/140W
Wateraansluiting	nee/ja (3/4")	nee/ja (3/4")	ja (3/4")	ja (3/4")	-
Afmeting: HxH*xBxD in mm	460x625x205x380	460x625x420x380	460x625x420x380	460x625x620x380	75x240x205x200 75x240x205x380
Zettijd	ca. 6 min. per kan	ca. 8 min. per kan	ca. 8 min. per kan	ca. 8 min. per kan	-
Opwarmtijd waterkoker	-	-	ca. 11 min.	ca. 9 min.	-
Bewaartemperatuur	ca. 84-86 °C	ca. 84-86 °C	ca. 84-86 °C	ca. 84-86 °C	ca. 84-86 °C

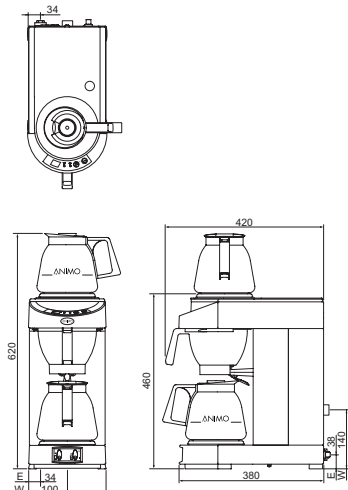
H* = Hoogte inclusief glazen kan

M100

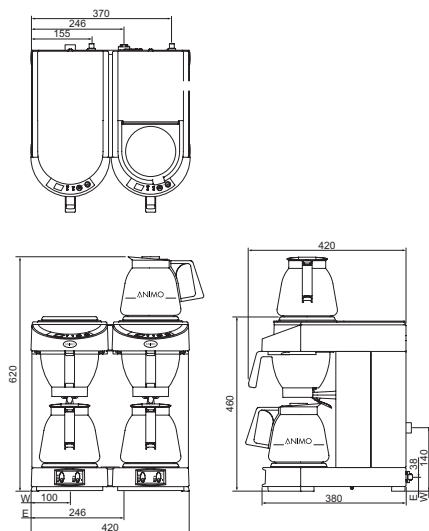
Maten in mm.



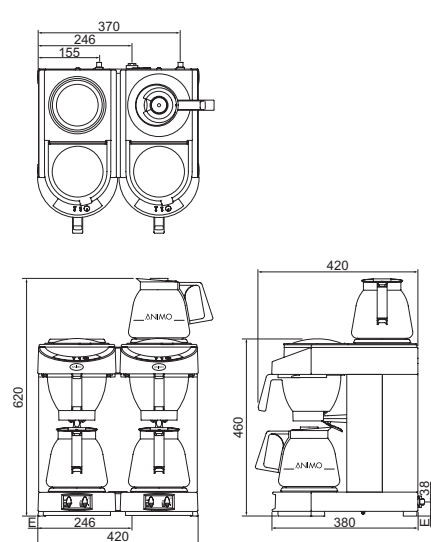
M200



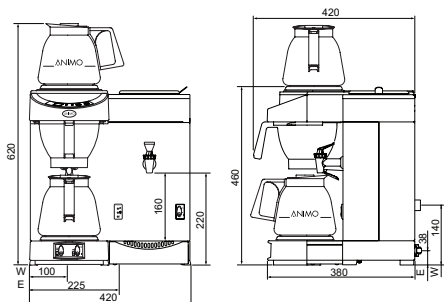
M102



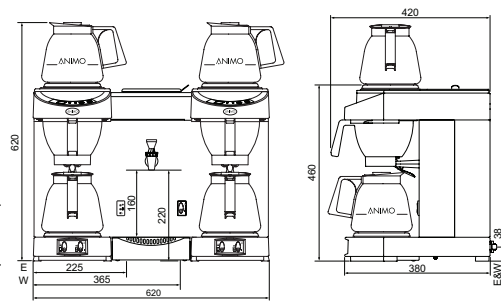
M202



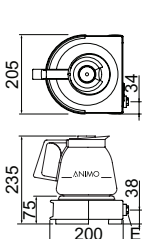
M200W



M202W



M21



M22

